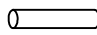

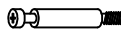

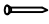
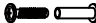
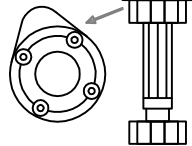


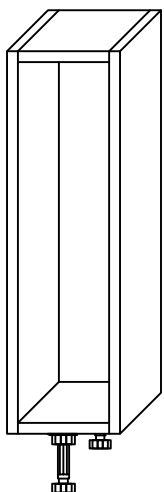
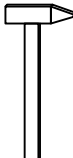
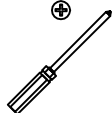
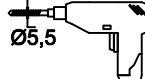



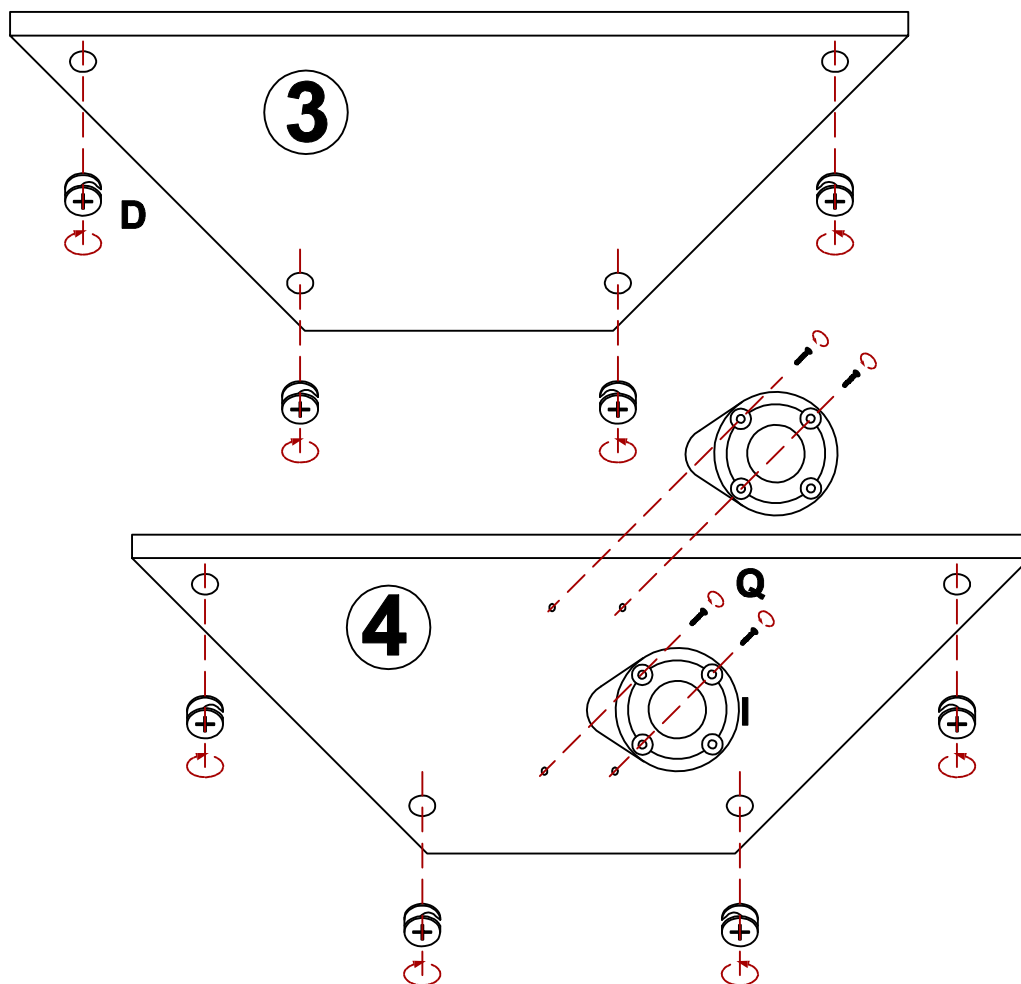


A x8	B x8	C x8	D x8	F x20
				
G x2	I x2	J x8	Q x8	
		$\varnothing 5 / \varnothing 13\text{mm}$ 	3,5x16mm 	

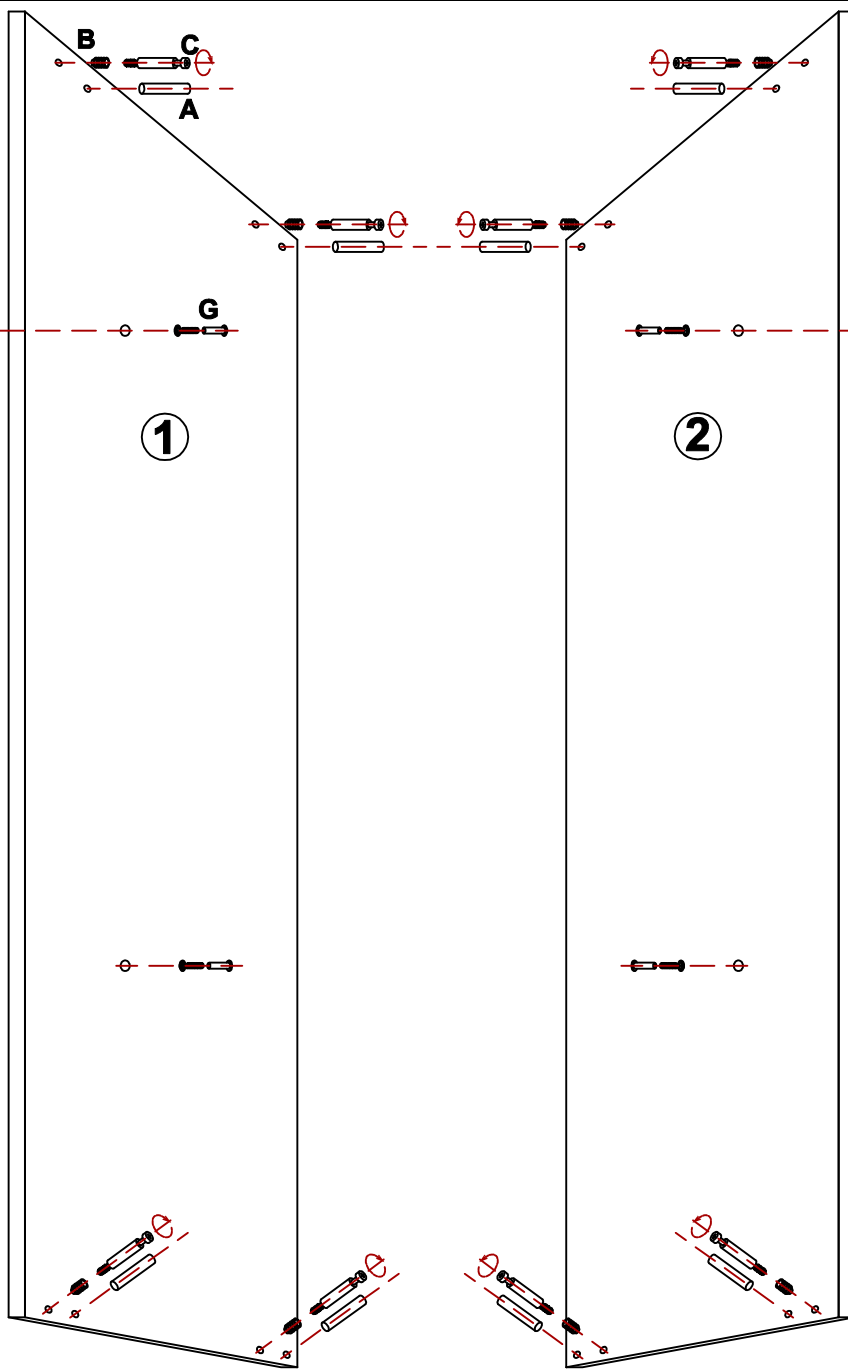
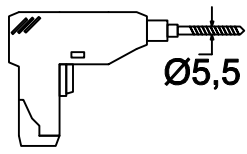


		
	 30 min	

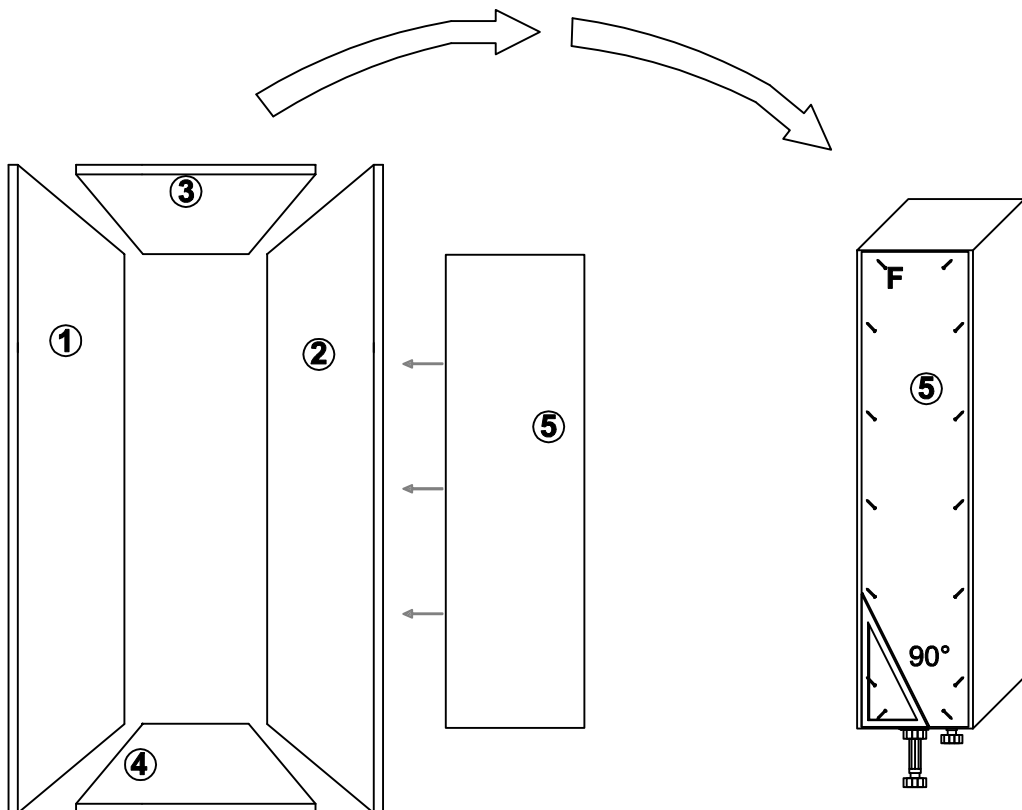
1.



2.



3.



2.